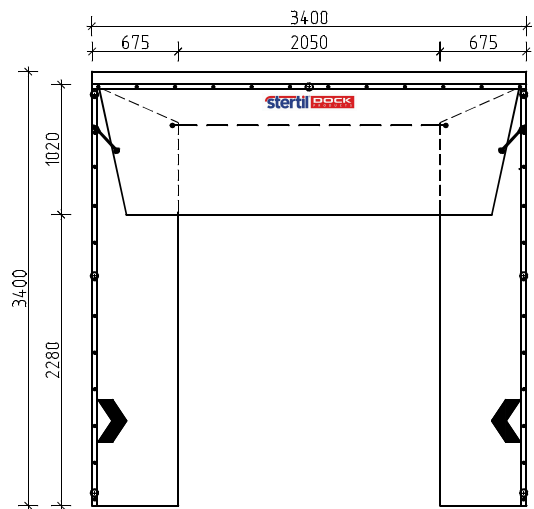


Перв. примен.
Справ. №

Подп. и дата
Взам. инв. №
Инв. № дубл.
Подп. и дата
Инв. № подл.

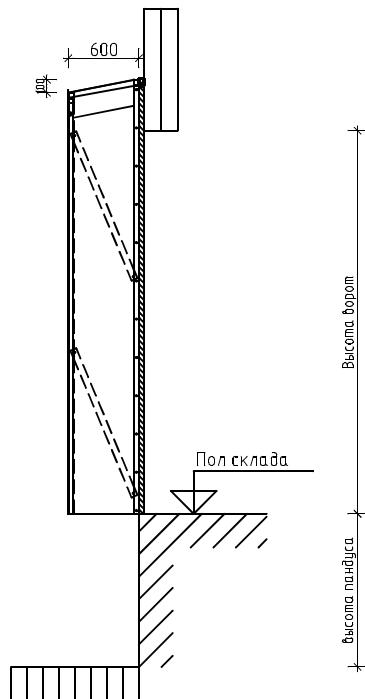


Уровень проезжей части

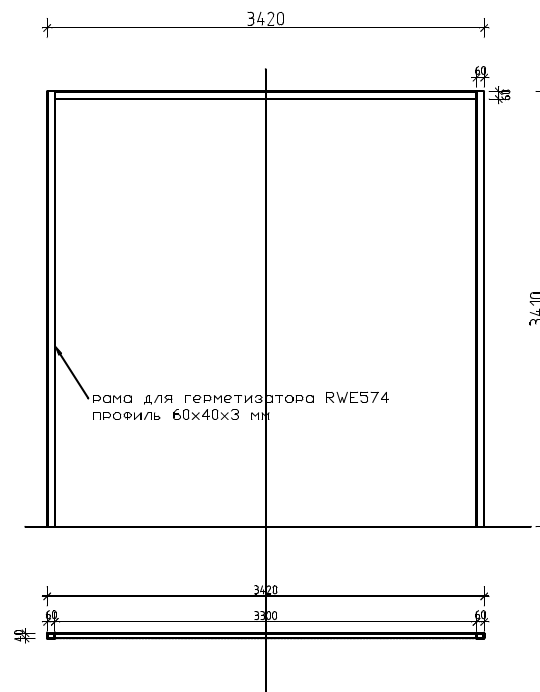
ФРОНТАЛЬНЫЙ ВИД



ПОПЕРЕЧНЫЙ РАЗРЕЗ



ВИД С БОКУ



РАМА ДЛЯ ДОКШЕЛТЕРА

Установить раму с фасада здания вплотную к стене (при отсутствии цоколя)

Установить раму с фасада на край цоколя, а расстояние между рамой и стеной зашить профлистом или сэндвичем

Изм.	Лист	№ докум.	Подп.	Дата	Рама для установки герметизатора проема RWE574	Лит.	Масса	Масштаб
Разраб.								
Пров.								
Т.контр.						Лист	Листов	1
Н.контр.								
Чтв.								

Копировал

Формат А3